

PENALBOX



Инструкция по сборке
обрамление PLASTER



1. Подготовка PENALBOX к сборке

Перед сборкой каркаса необходимо отсоединить рельс от верхней планки. Нужно открутить 3 винта 4*12, соединяющих рельс и верхнюю планку, сдвинуть рельс согласно схеме и снять его.

Снятие рельса с верхней планки

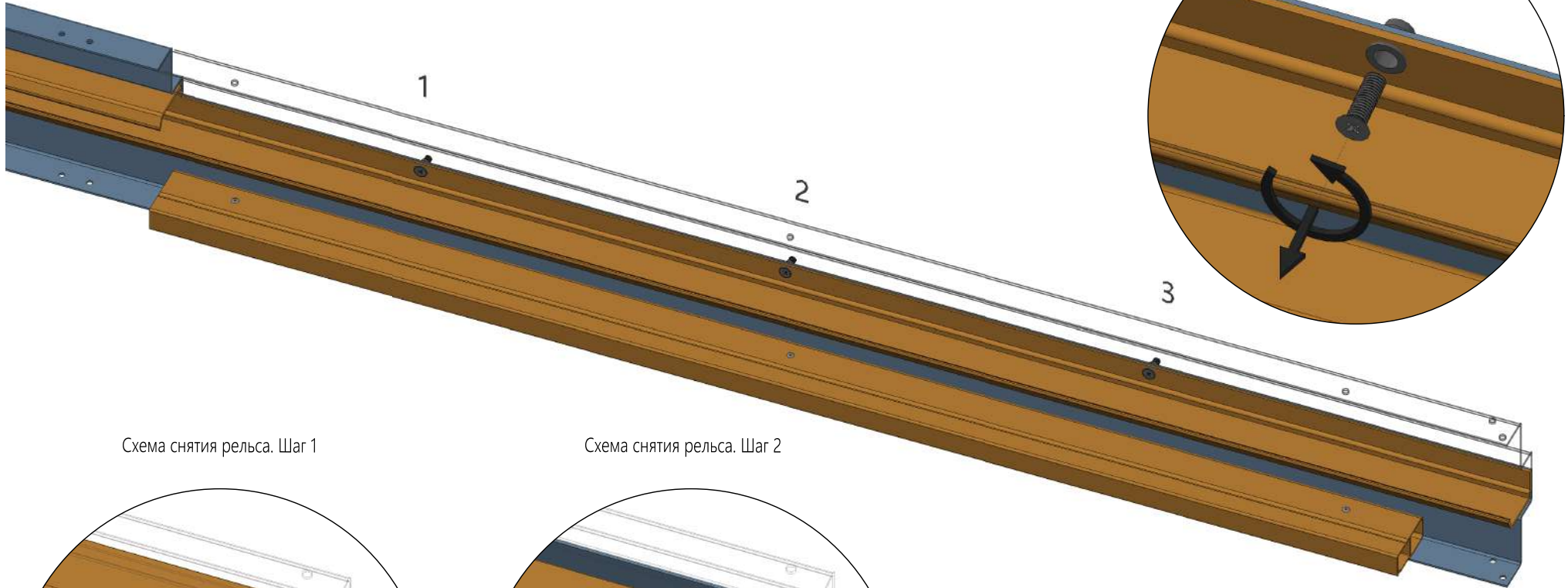
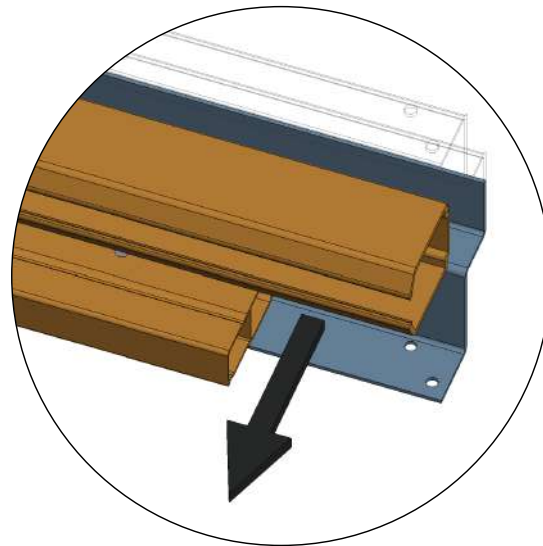
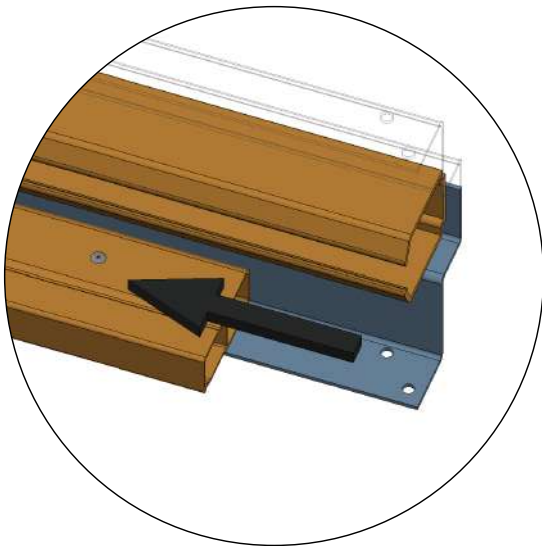


Схема снятия рельса. Шаг 1

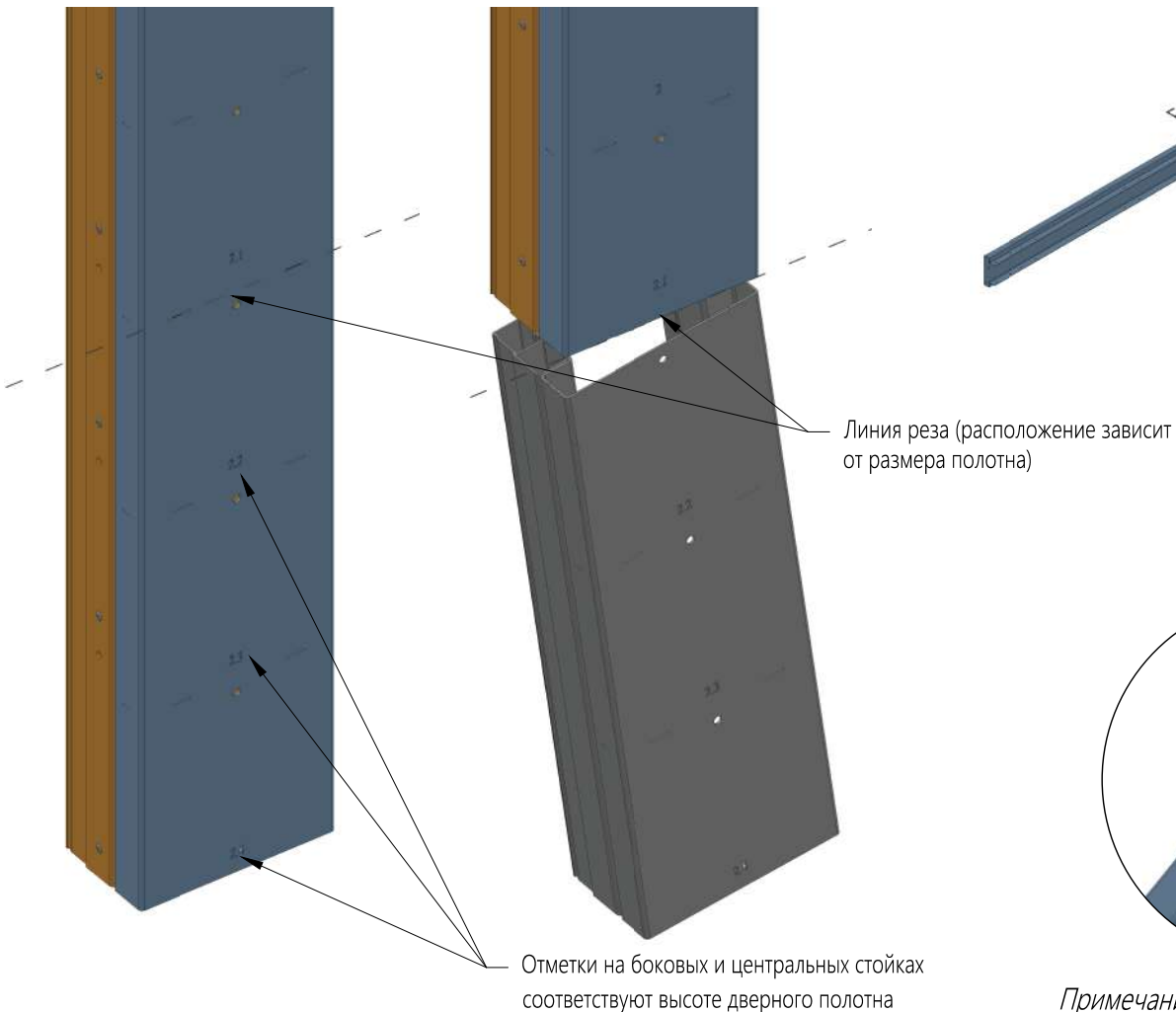
Схема снятия рельса. Шаг 2



1. Подготовка PENALBOX к сборке

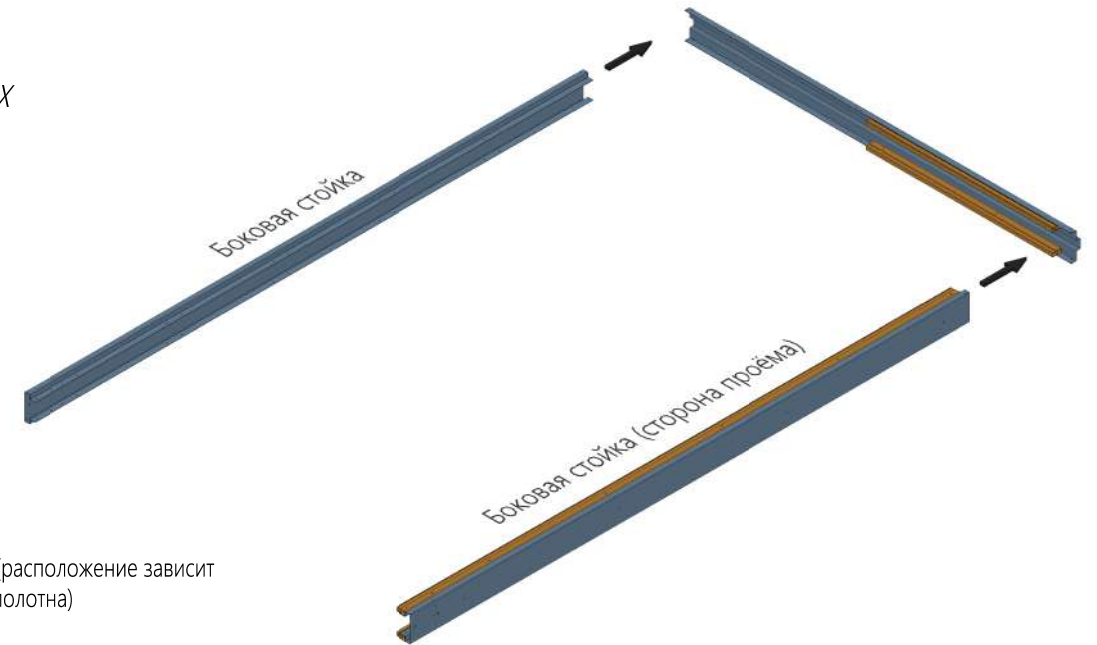
После распаковки элементов каркаса пенала необходимо произвести подрезку центральных и боковых стоек, а также временных планок согласно заданных размеров полотна. Подрезку необходимо производить специализированным инструментом.

Центральные и боковые стойки имеют разметку для стандартных размеров PENALBOX

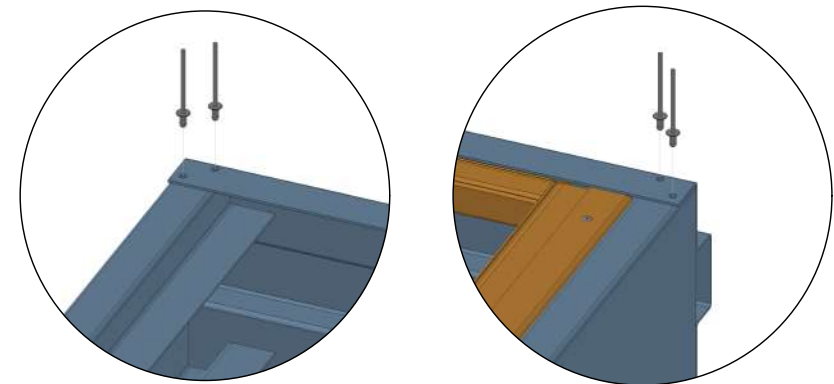


2. Сборка боковых стоек и верхней планки

После подрезки боковых и центральных стоек необходимо положить боковые стойки на ровную поверхность и соединить их заклёпками 3,2*6 с верхней планкой, совместив крепёжные отверстия элементов.



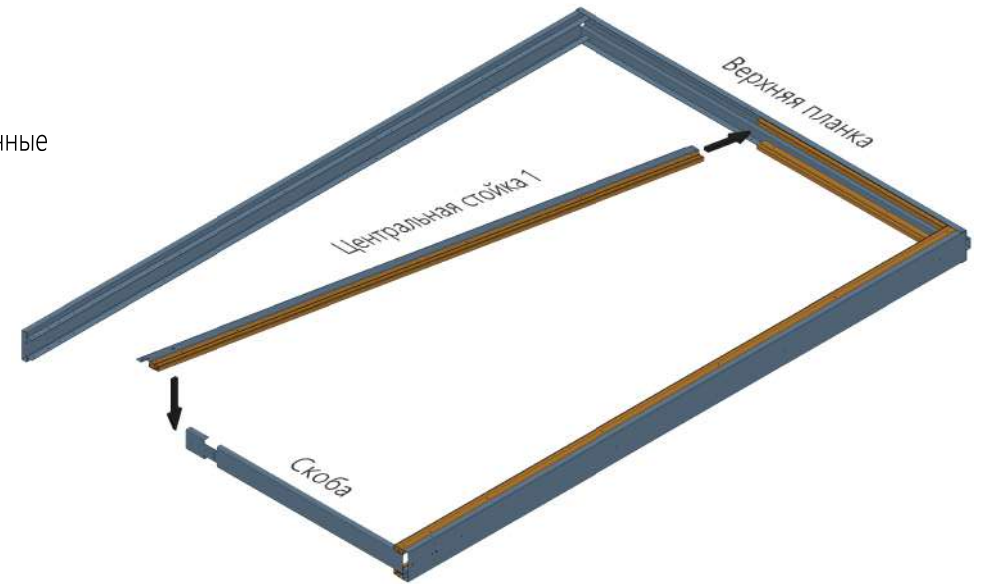
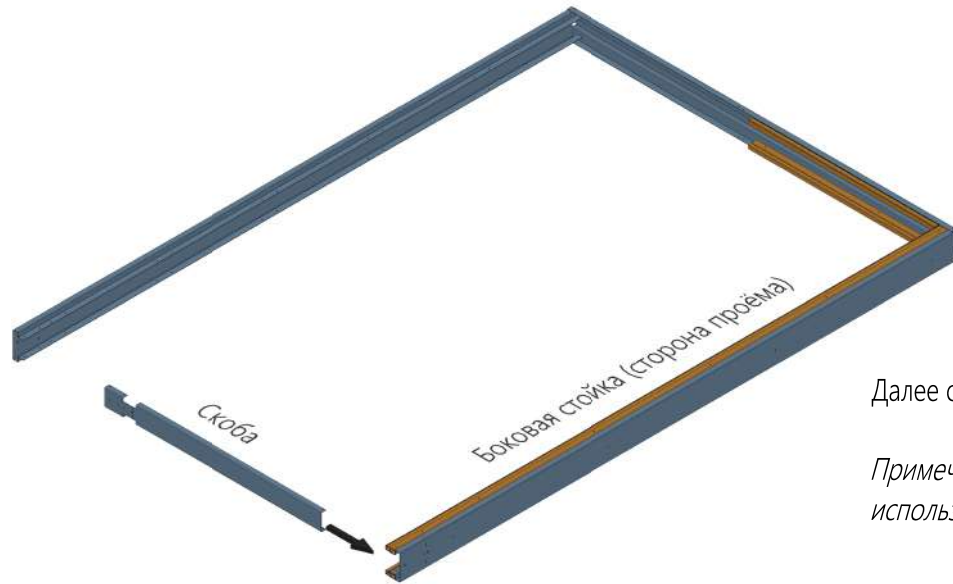
Узлы крепления боковых стоек к верхней планке



Примечание: при нестандартном размере PENALBOX необходимо самостоятельно отмерить заданный размер стоек ориентируясь на нанесённую разметку.

3. Установка скобы и центральной стойки

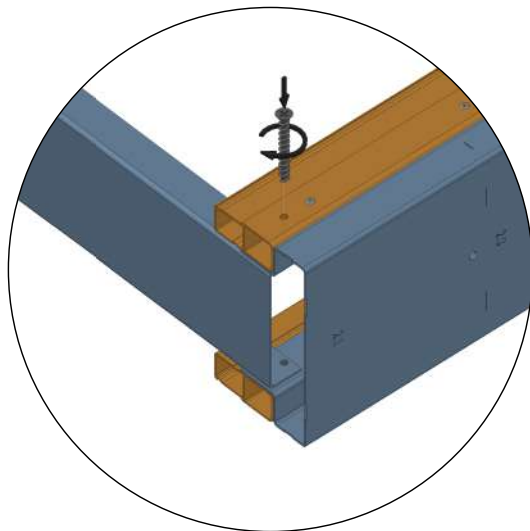
После того, как боковые стойки будут закреплены, необходимо совместить подготовленные отверстия и соединить саморезом 4*8 скобу с боковой стойкой (сторона проёма)



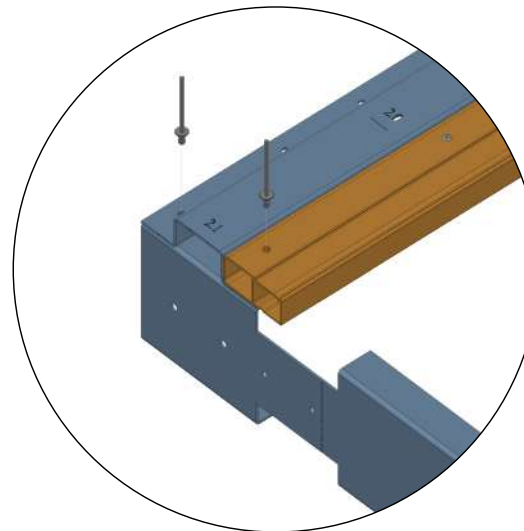
Далее следует соединить центральную стойку с верхней планкой и скобой заклёпками 3,2*6

Примечание: необходимо обратить внимание на правильный выбор центральной стойки, следует использовать стойку при которой алюминиевый стартовый профиль будет находиться внутри проёма

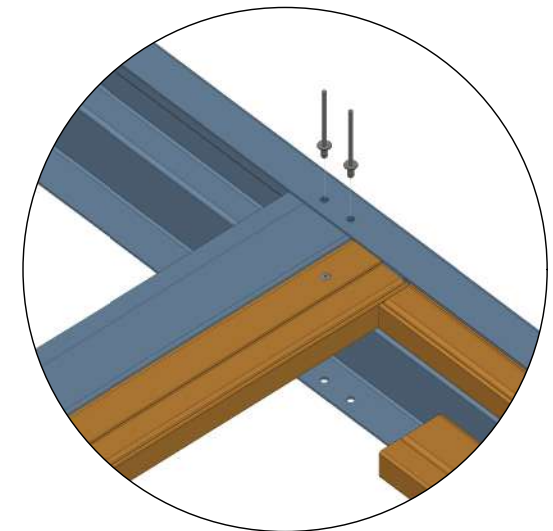
Узел крепления скобы к боковой планке (сторона проёма)



Узел крепления центральной стойки к скобе

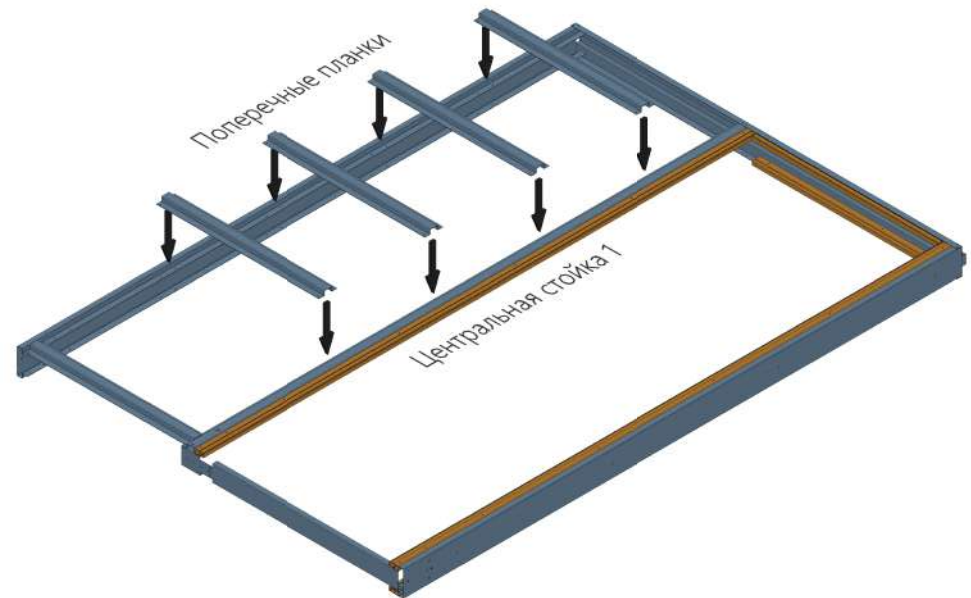
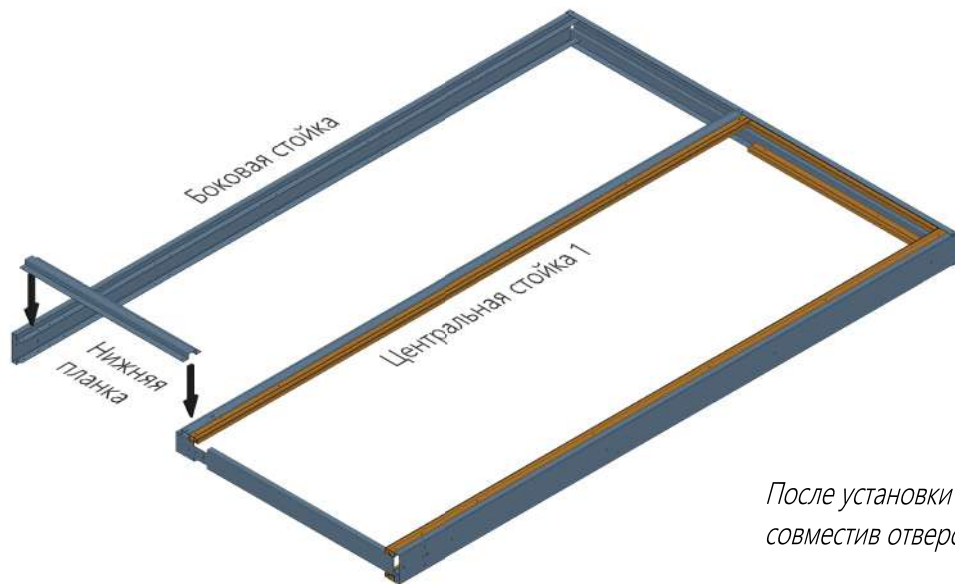


Узел крепления центральной стойки к верхней планке



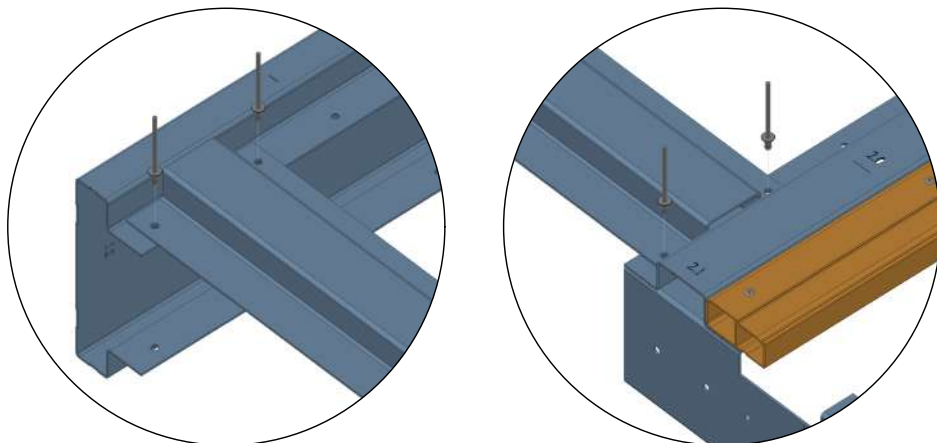
4. Установка поперечных планок

Первой устанавливается нижняя поперечная планка, совместив отверстия на деталях необходимо закрепить её к центральной и боковой стойке заклёпками 3,2*6

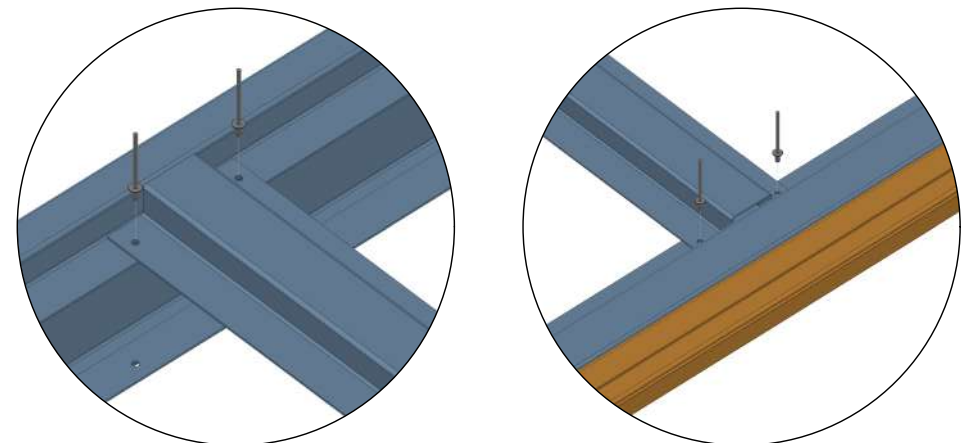


*После установки нижней поперечной планки необходимо установить оставшиеся поперечные планки, совместив отверстия на них с отверстиями на центральной и боковой стойке и закрепить заклёпками 3,2*6*

Узлы крепления нижней поперечной планки к центральной и боковой стойке

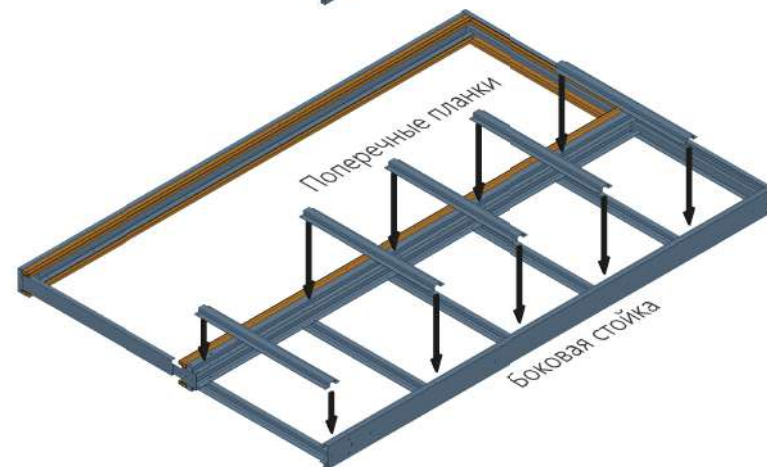
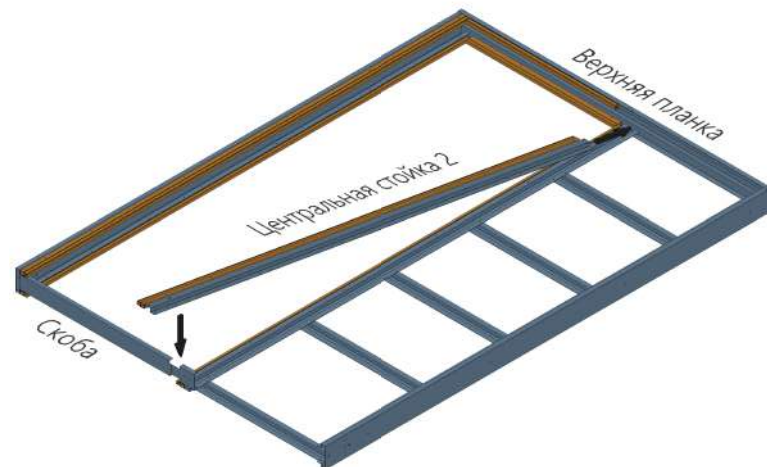
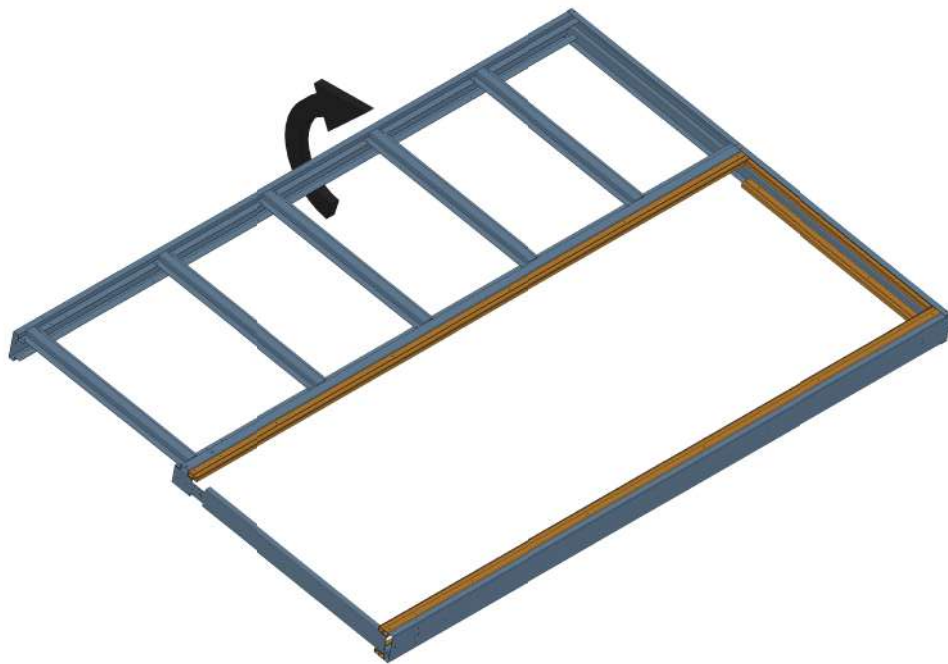


Узлы крепления поперечных планок к центральной и боковой стойке

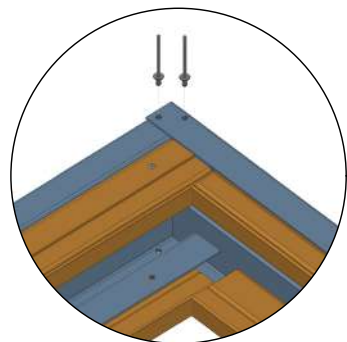


5. Сборка второй стороны

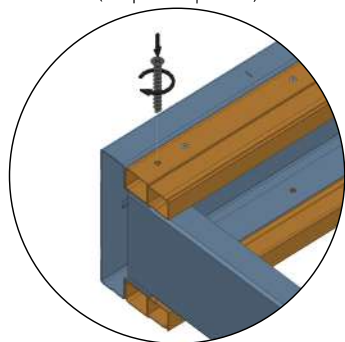
После сборки первой стороны необходимо перевернуть пенал и собрать вторую сторону аналогично первой, следуя пунктам 2 - 4 данной инструкции



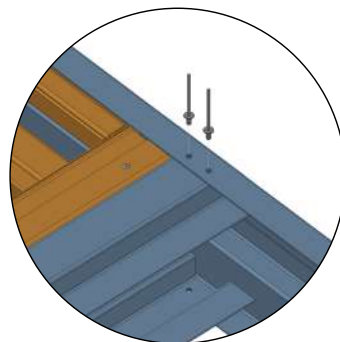
Узел крепления боковых стоек к верхней планке



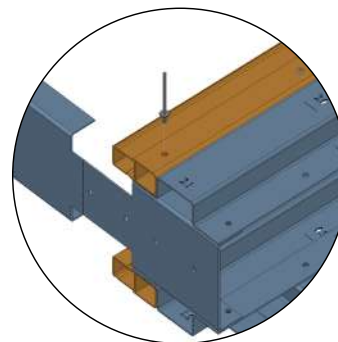
Узел крепления скобы к боковой стойке (сторона проёма)



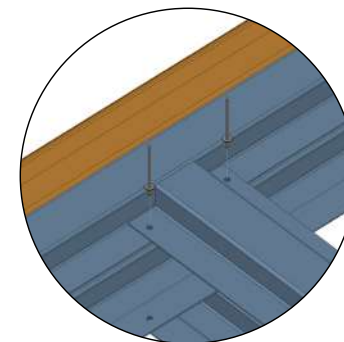
Узел крепления центральной стойки к верхней планке



Узел крепления скобы к центральной стойке

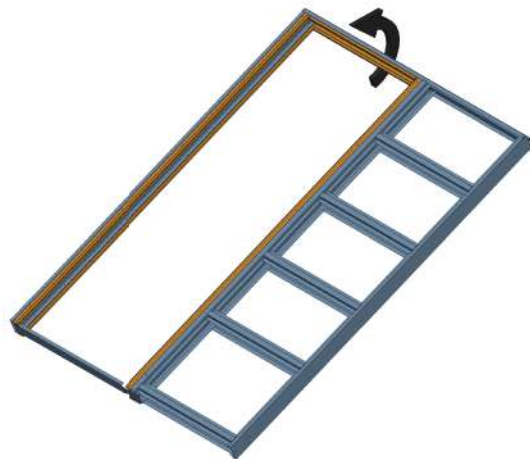


Узел крепления поперечных планок к центральной стойке

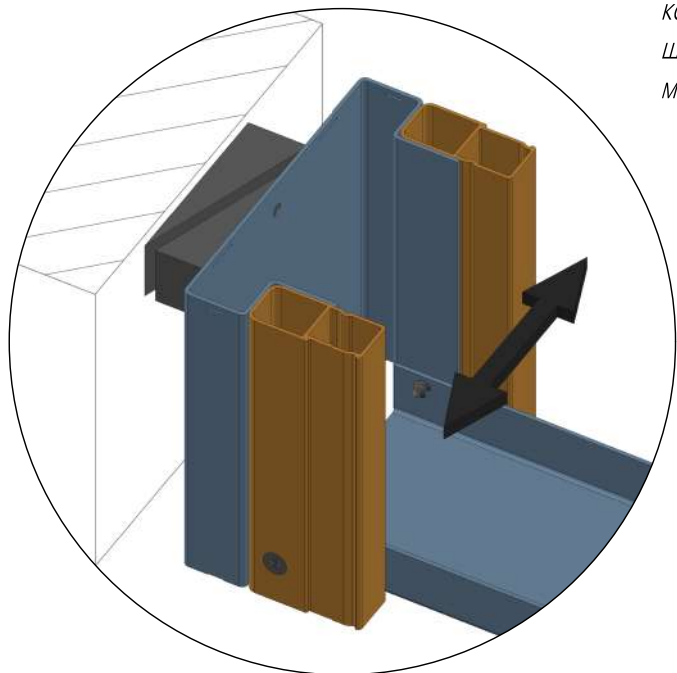


6. Установка PENALBOX в проём

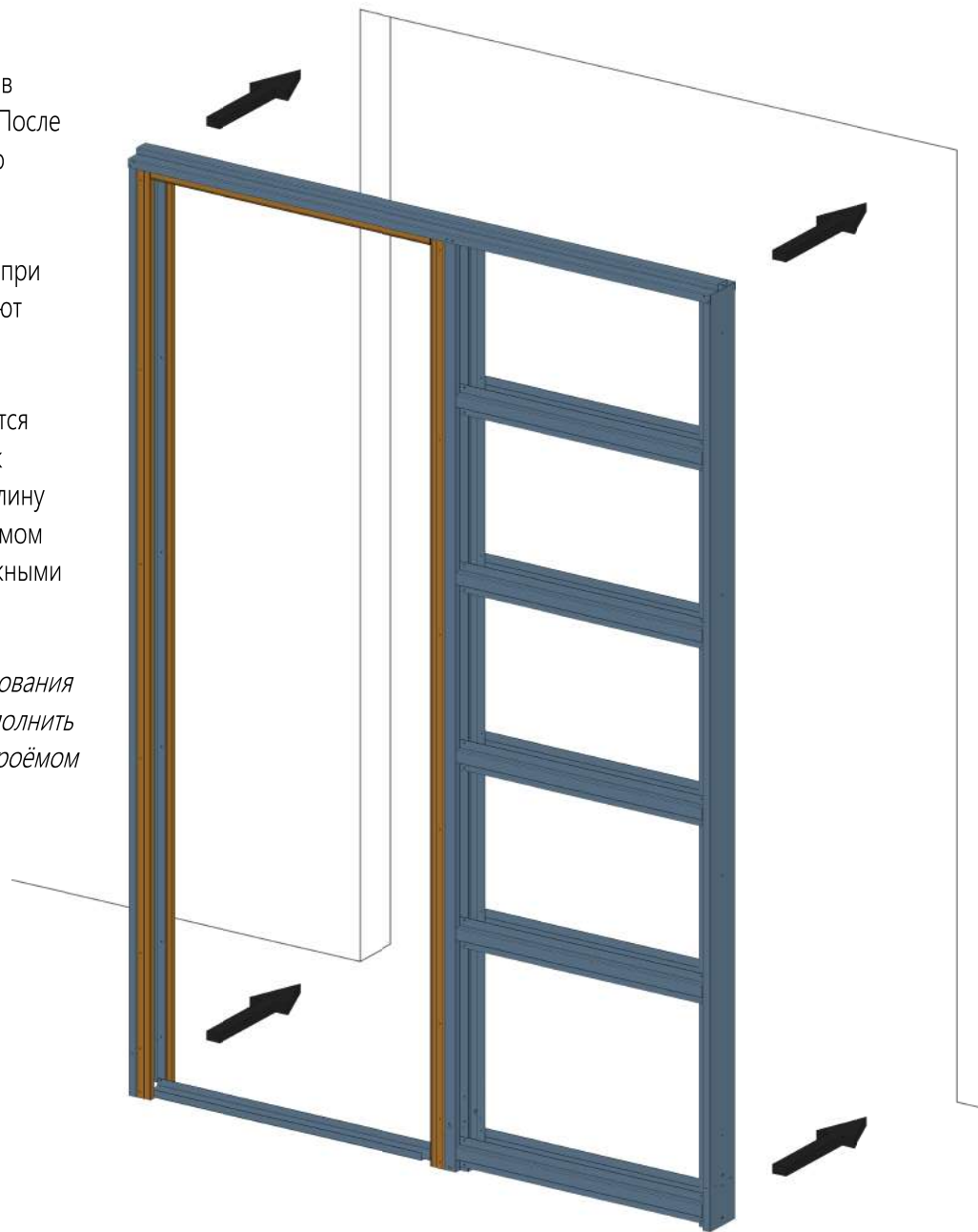
После сборки каркаса необходимо поставить его в вертикальное положение и установить в заранее подготовленный проём. После установки PENALBOX необходимо отрегулировать его положение в проёме по уровню. Регулировка положения пенала производится при помощи клиньев. Их устанавливают перед фиксацией крепежными элементами пенала к стеновому проёму. Монтажные клинья ставятся вдоль или поперёк боковых стоек PENALBOX. Перемещая клин по клину изделие выставляется в необходимом положении и фиксируется крепежными элементами.



Регулировка положения пенала
монтажными клиньями



После точного позиционирования конструкции необходимо заполнить швы между каркасом и проёмом монтажной пеной.

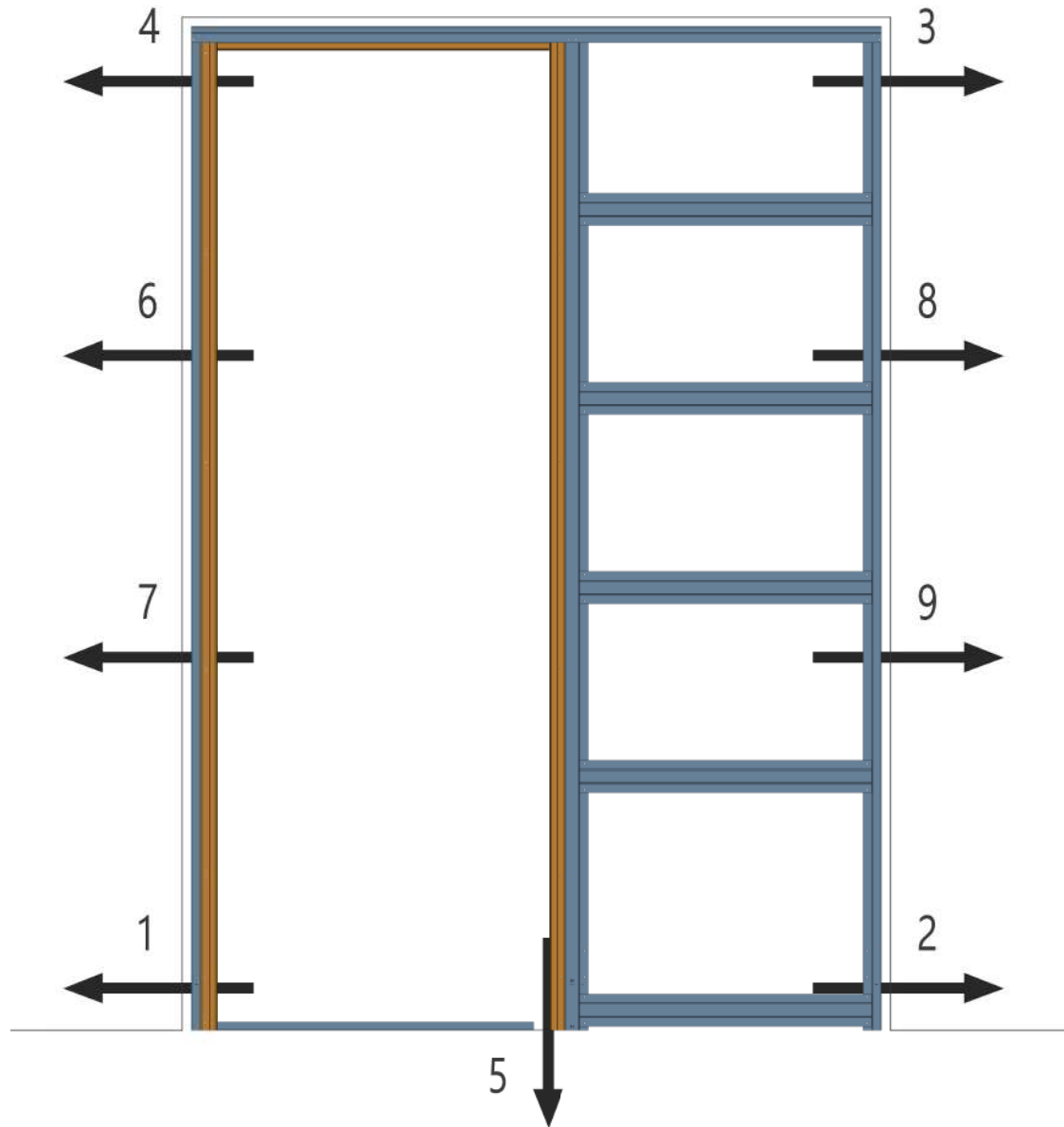


Примечания:

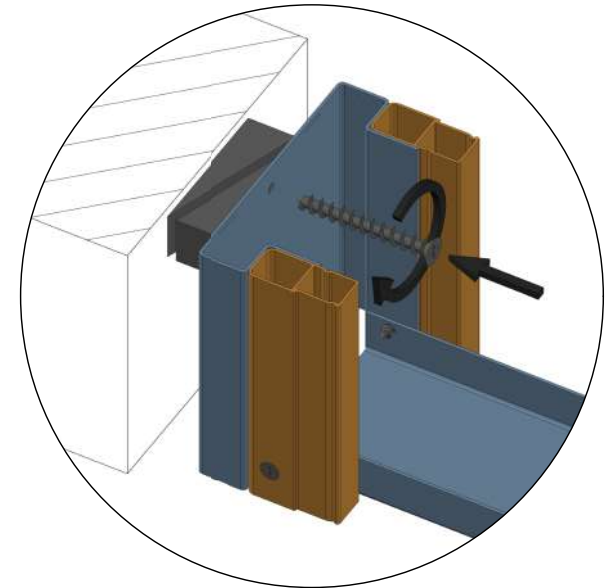
- 1. Конструкцию PENALBOX необходимо устанавливать на готовый пол*
- 2. Тип крепежного элемента зависит от материала стенового проёма и приобретается отдельно (в узлах показан условно)*

7. Крепление PENALBOX к проёму

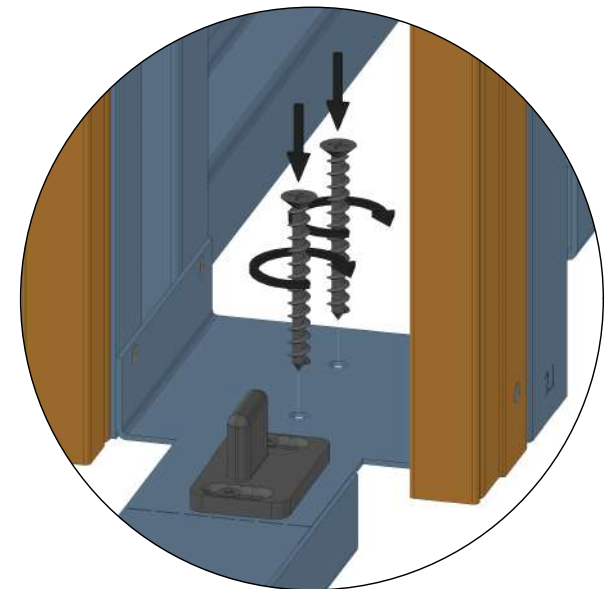
Крепление конструкции осуществляется согласно схеме, во время фиксации смещение конструкции не допускается. Необходимо использовать крепежные элементы подходящие для работы с имеющимся проёмом. Крепления скобы могут отличаться откреплений для стенового проёма



Фиксация боковых стоек
крепежными элементами



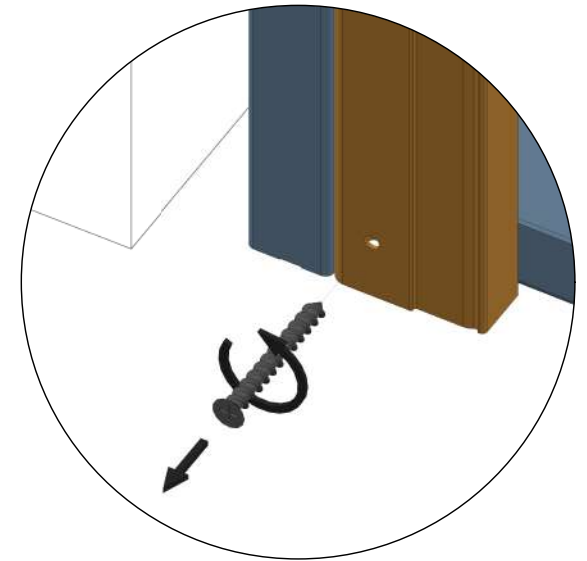
Фиксация скобы
крепежными элементами



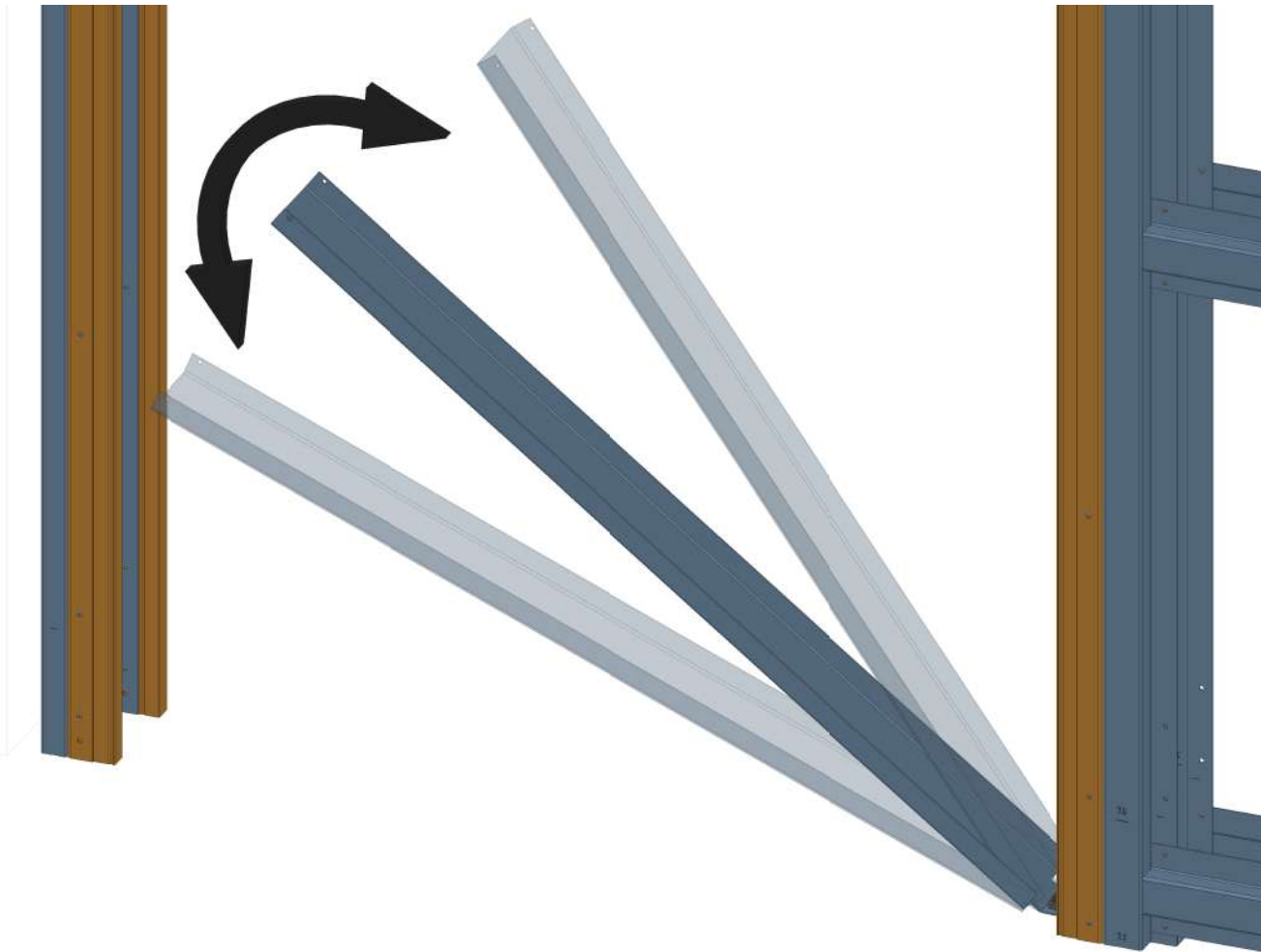
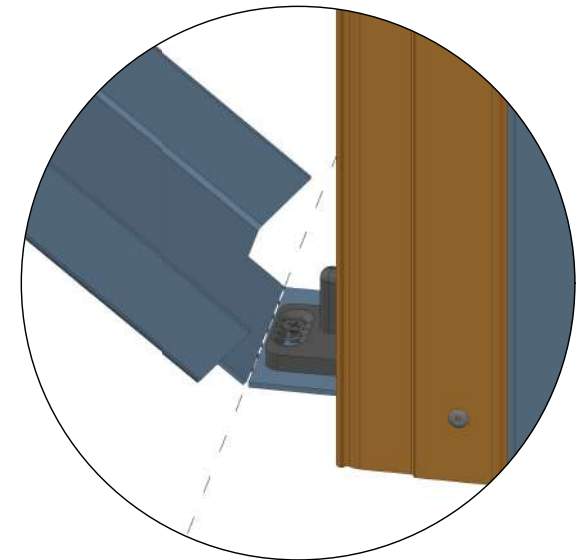
8. Демонтаж временной части скобы

После фиксации каркаса PENALBOX необходимо удалить саморезы соединяющие скобу и боковую стойку (сторона проёма) и демонтировать временную часть скобы, перемещая её относительно линии лома.

Демонтаж временного крепления скобы



Линия лома



9. Установка рельсов с фурнитурой

Перед установкой полотна необходимо установить рельс обратно, предварительно установив в него ролики и стопоры. Рельс с фурнитурой необходимо завести в посадочные места согласно схеме установки. После этого нужно закрепить рельс к верхней планке на 3 винта 4*12

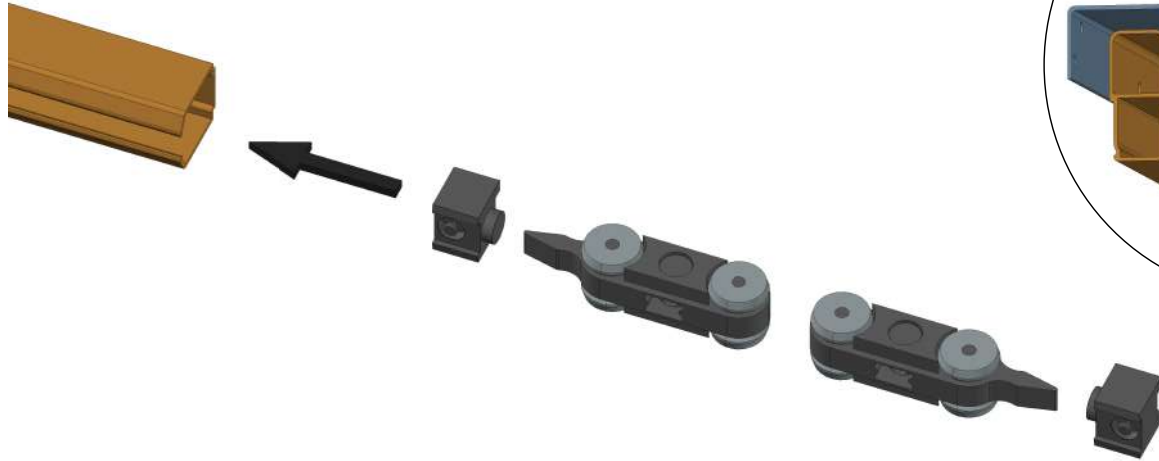


Схема установки рельса. Шаг 1

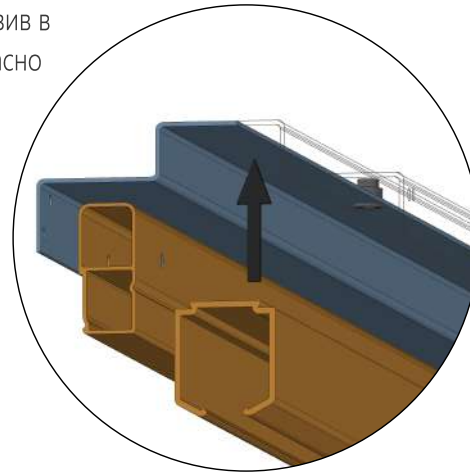
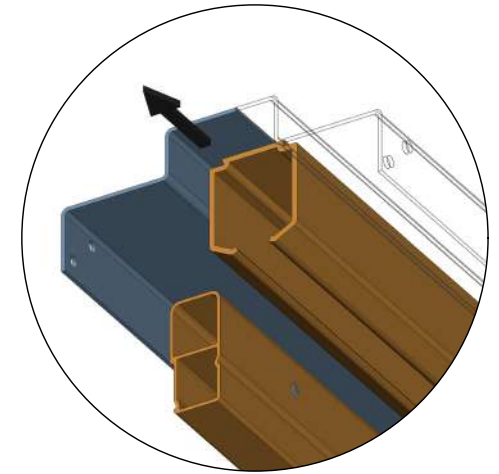
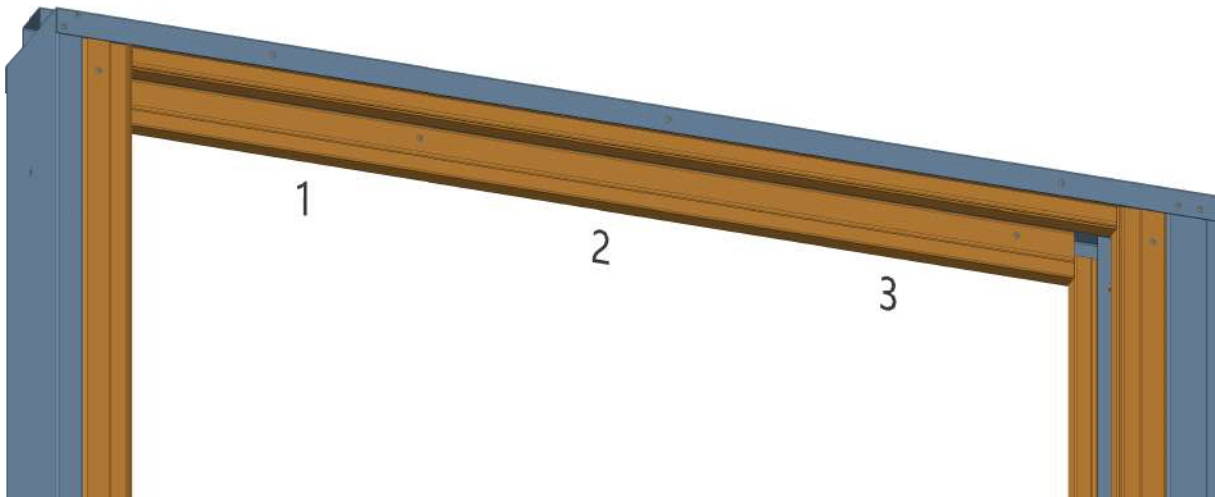
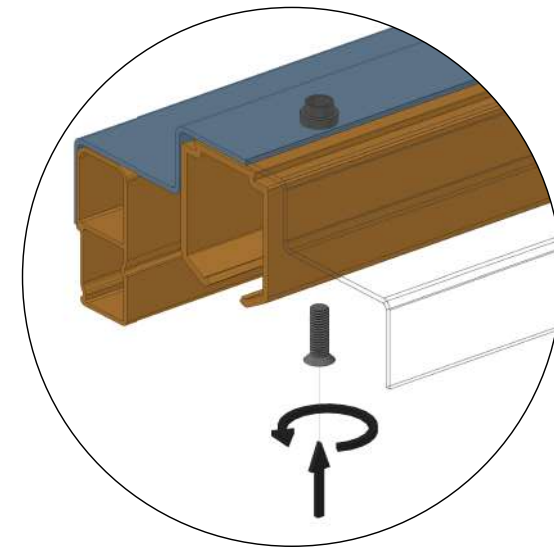


Схема установки рельса. Шаг 2



Крепление рельса к верхней планке

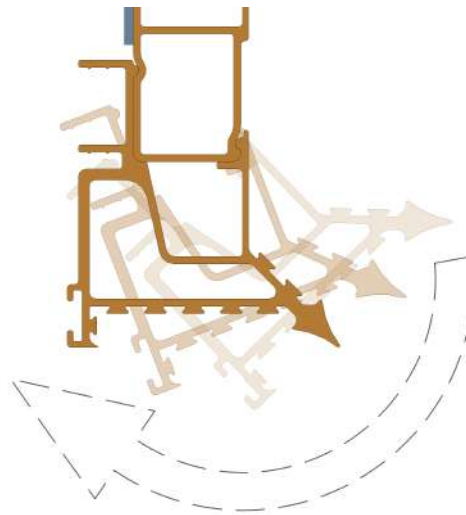


10. Обшивка пенала и установка обрамления - обрамление Plaster

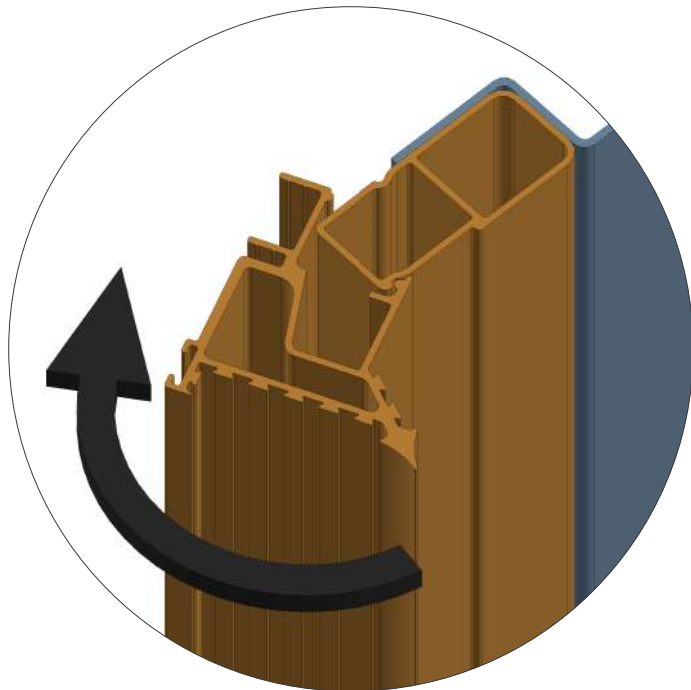
После установки пенала в проём необходимо установить обрамление Plaster. Для установки профиля обрамления необходимо подвести его к стартовому профилю, находящемуся на стойках и верхней планке по периметру проёма. Профиль обрамления устанавливается согласно схеме - совмещается внешний паз, профиль поворачивается в направлении внутренней стороны проёма до щелчка.

Далее необходимо выполнить зашивку Penalbox листами гипсокартона или другого отделочного листового материала. Устанавливать листы необходимо на саморезы ГМ 19*3.5 (или на иные подходящие для крепления листов обшивки крепёжные элементы) непосредственно к металлическому каркасу.

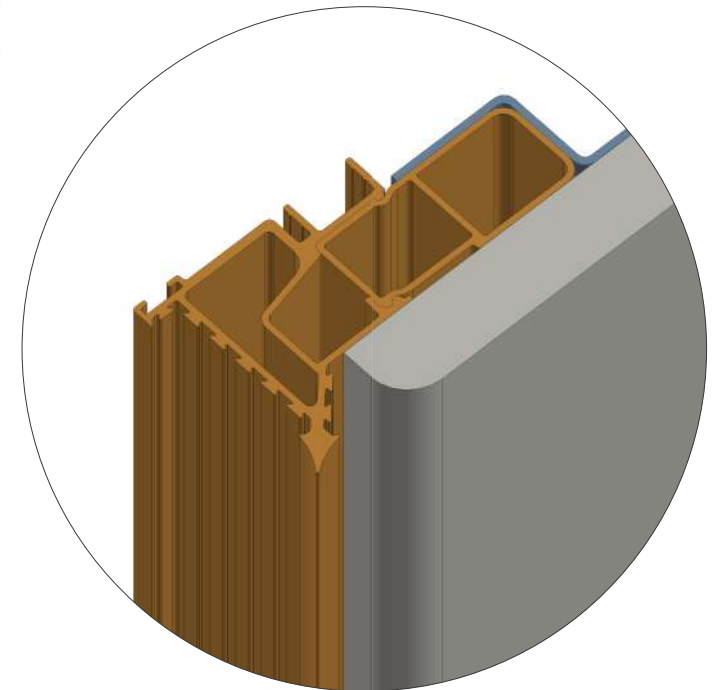
Установка профиля обрамления Plaster



Установка профиля обрамления Plaster шаг 1



Установка профиля обрамления Plaster шаг 2



11. Установка опорных пластин кляймеров

После установки обрамления необходимо установить опорные пластины кляймеров для крепления к ним временных защитных профилей (используются для защиты конструкций пенала на время проведения строительно-монтажных и отделочных работ). Опорные пластины кляймеров устанавливаются в пазы профиля алюминиевого обрамления согласно схеме установки. Для установки пластин необходимо использовать крестовую отвертку соответствующего размера - вставить её в центр отверстия и повернуть, выставив её в горизонтальное положение. Защитные профили соединяются с опорными пластинами при помощи саморезов 4,2*50

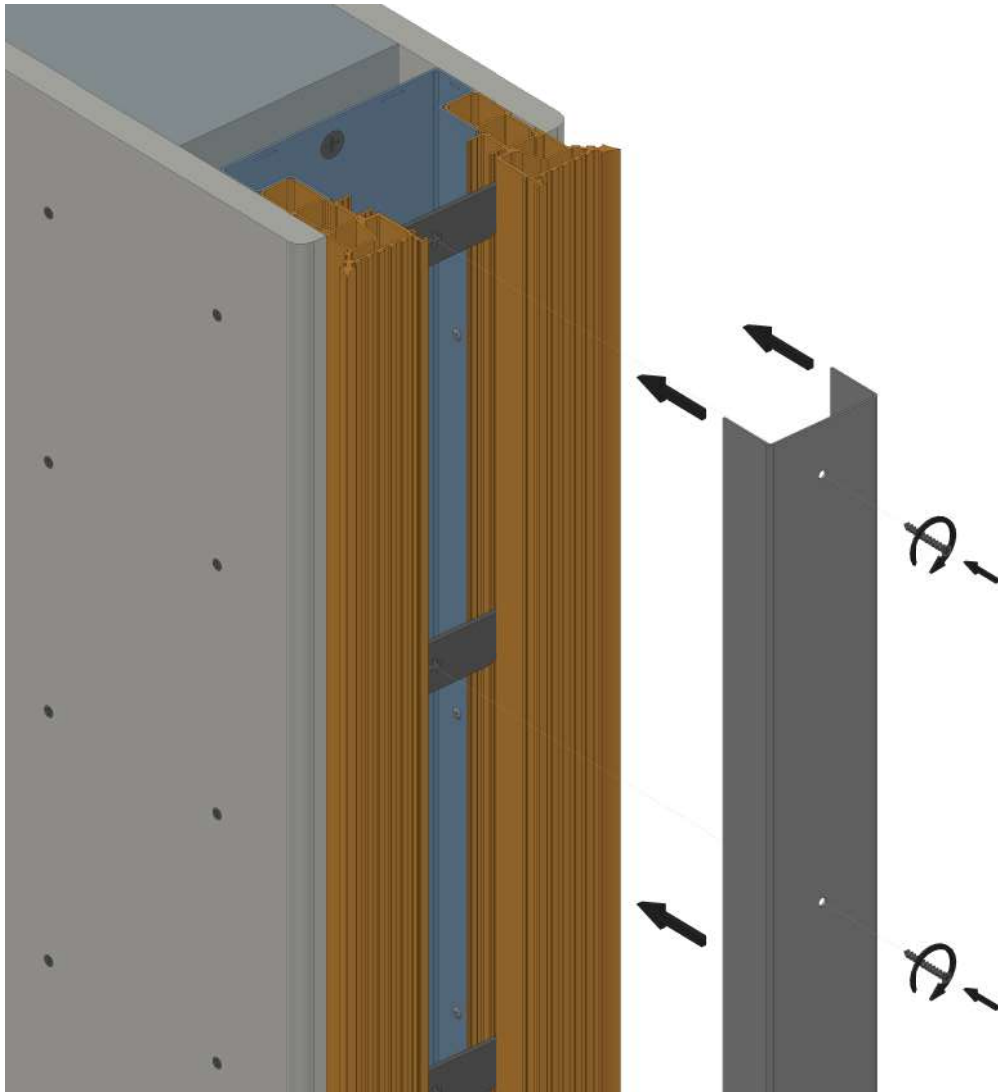


Схема установки опорных пластин кляймеров, шаг 1

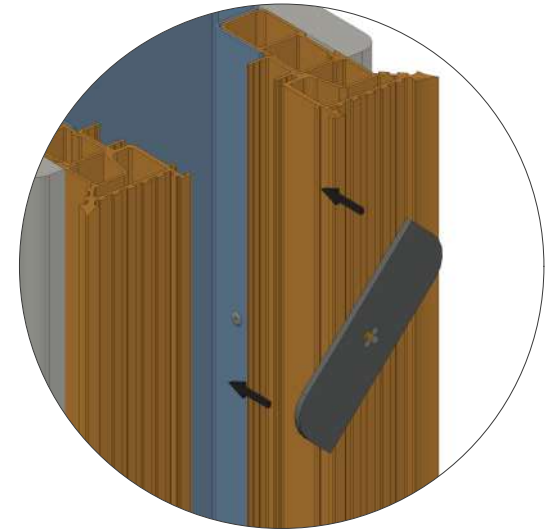
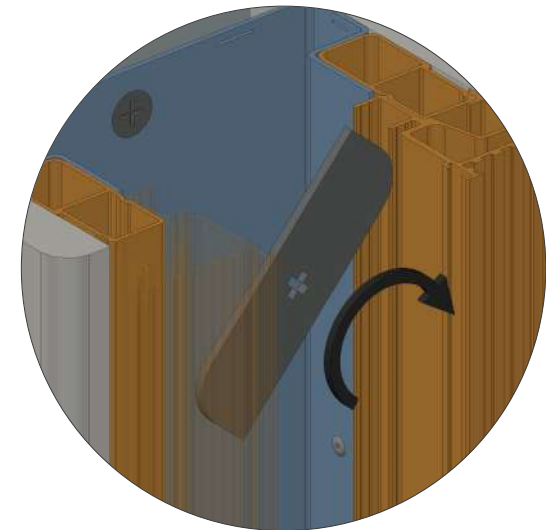


Схема установки опорных пластин кляймеров, шаг 2



12. Установка торцевого добора

После проведения всех строительно-монтажных и отделочных работ необходимо снять защитные профили и опорные пластины кляймеров, за исключением установленных на профиле обрамления боковой стойки.

На оставшиеся пластины необходимо установить торцевой добор, на который предварительно закрепляются кляймеры согласно схеме. Кляймеры необходимо устанавливать строго по центру торцевого добора

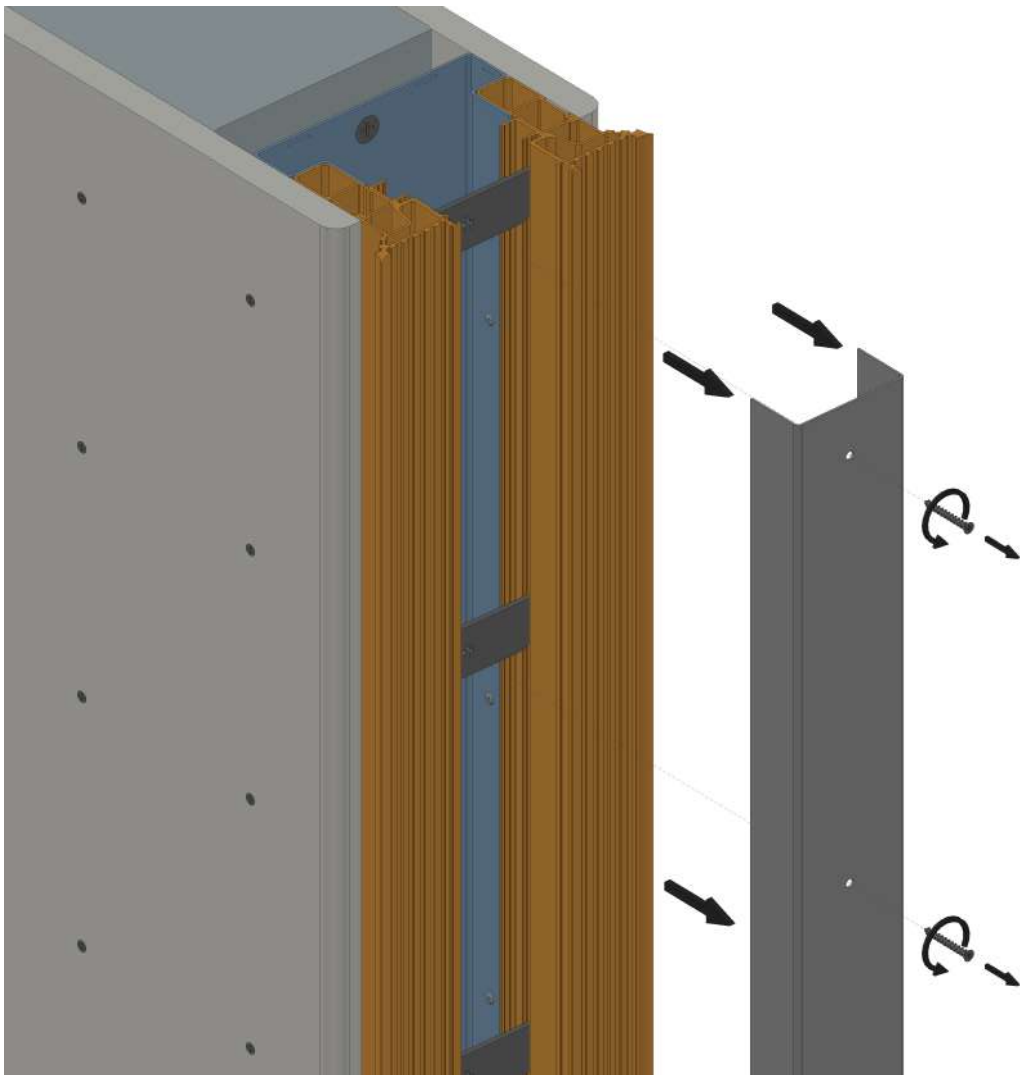
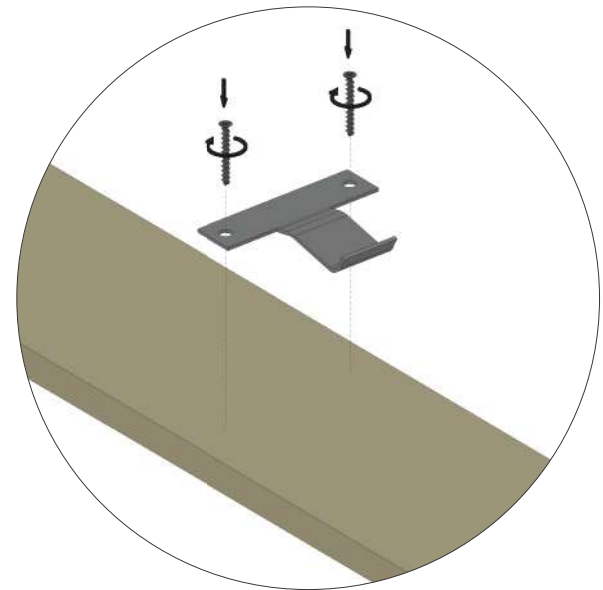


Схема установки клипс



Установка торцевого добора

