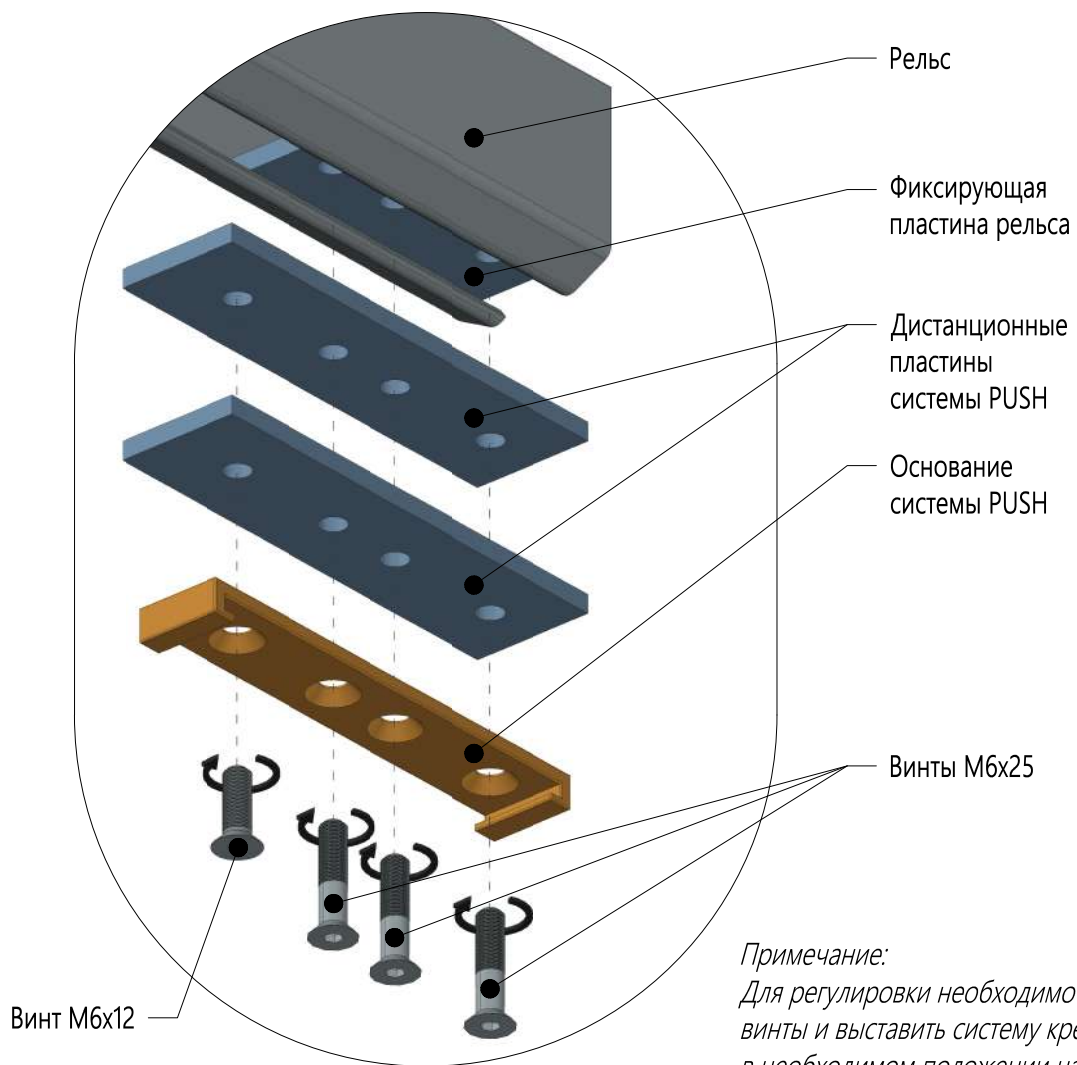


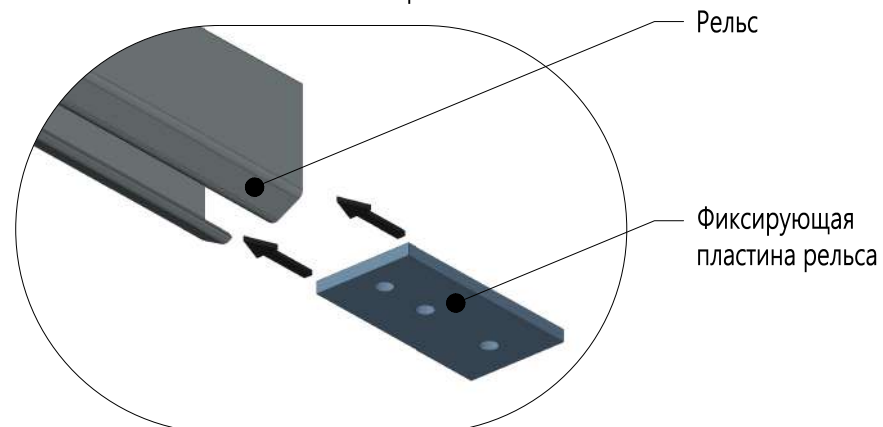
Установка системы PUSH

Система PUSH устанавливается на рельс при помощи фиксирующей и дистанционных пластин, основания и четырёх винтов с потайной головкой. Первой устанавливается внутрь рельса фиксирующая пластина, после чего, согласно схеме, устанавливаются дистанционные пластины и основание системы PUSH. После устанавливается механизм системы PUSH, производится регулировка

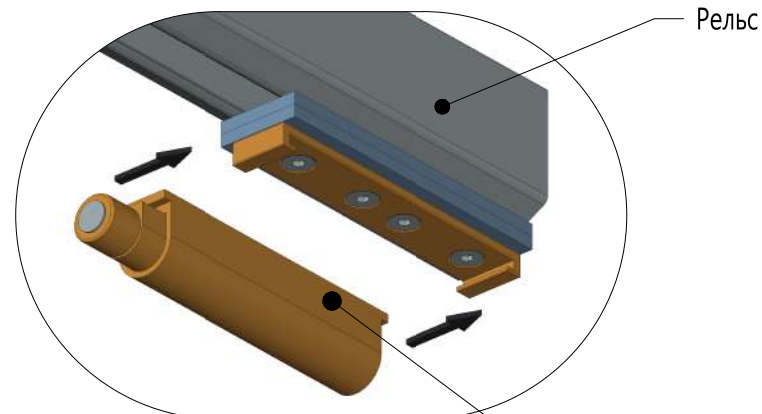
2. Установка пластин и основания системы PUSH



1. Установка пластины рельса



3. Установка системы PUSH



4. Регулировка системы PUSH

